



L902HEV

Încărcător electric pe roți SDLG
2.5 t (5,512 lbs) | 24 kWh

● Aspecte principale

- Este adoptat sistemul exclusiv de control electronic SDLG, cu potrivire rezonabilă a performanței, operare confortabilă și eficiență ridicată în muncă.
- Echipat cu o capacitate a bateriei de 24 kWh pentru un timp de funcționare îndelungat și cu un port de încărcare CCS2 standard, care permite încărcarea rapidă DC și încărcătoare AC la bord.
- Sistemul inteligent de gestionare a temperaturii SDLG menține temperatura de lucru la un nivel optim.
- Echipat cu un mâner unic de control electronic, operarea este simplă și convenabilă, eficiență și confortabilă.
- Control integrat prin tastatură, HCl; Nivelul bateriei, puterea etc. sunt afișate în timp real.



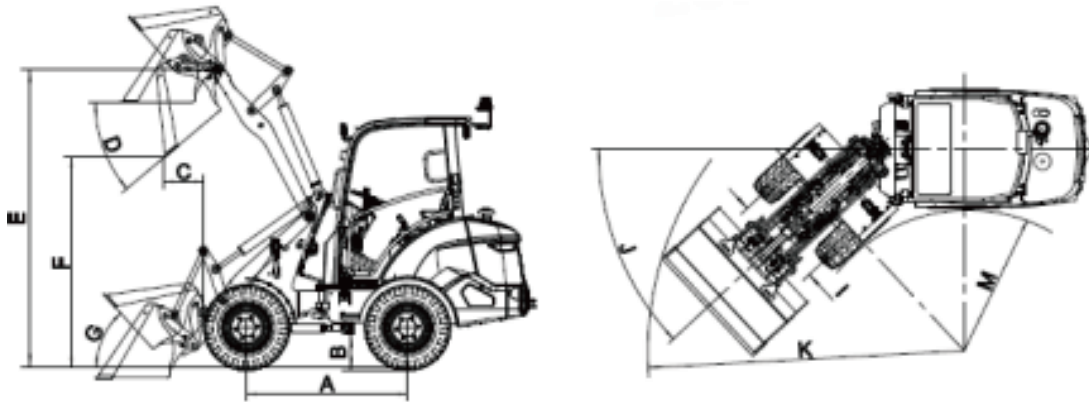
Fiabilitate în acțiune

L902HEV

Specificații

Capacitatea standard a cupei	m ³ (yd ³)	0.35 (0.46)
Sarcină nominală	kg (lbs)	600 (1,323)
Greutate operațională	kg (lbs)	2500 (5,512 lbs)
Tip baterie	-	LFP
Capacitate baterie	kWh	24
Tensiune	V	358.4
Timp de funcționare indicativ (în funcție de aplicație)	h	4-6
Tip motor	-	PMSM
Putere nominală	kW (hp)	17.2 (23)
Viteză	km/h (mph)	0-20 (0~12.4)
Forță de rupere	kN (lbf)	17 (3,822)
Dimensiune anvelope	-	10-16.5

Dimensiuni



Dimensiuni generale de transport (L * W * H)	mm (ft in)	4,410 (14' 5.6")x1,220 (4')x2,282 (7' 5.8")
A Ampatament	mm (ft in)	1,470 (4' 9.9")
B Gardă la sol	mm (ft in)	220 (8.6")
C Distanță la înălțimea maximă	mm (ft in)	365 (2.4")
D Unghi de basculare	°	45
E Înălțime la bolțul cupei	mm (ft in)	2,728 (8' 11.4")
F Înălțime de descărcare	mm (ft in)	1,910 (6' 3.2")
G Revenire cupă la nivelul solului	°	47
I Ecartament roți	mm (ft in)	820 (2' 8.3")
J Unghi de articulație	°	43
K Rază de viraj la vârful cupei	mm (ft in)	2934
M Rază de viraj la interiorul anvelopelor	mm (ft in)	1340

*SDLG își rezervă dreptul de a modifica specificațiile și materialele în orice moment, fără o notificare prealabilă. Caracteristicile utilajului din fotografii pot include echipamente suplimentare. Pentru informații suplimentare și opțiuni disponibile, vă rugăm să contactați distribuitorul dumneavoastră local sau SDLG.



Felicitări SDLG pentru câștigarea Premiului Global de Excelență EFQM, unul dintre cele mai prestigioase trei premii pentru calitate din lume.

Membru al grupului VOLVO din 2006

SDLG este membru al grupului Volvo și unul dintre cei mai importanți producători internaționali de utilaje de construcții, precum și o companie națională de înaltă tehnologie, cu o rețea largă de dealeri și ateliere de service în întreaga lume.

SDLG Europe B.V.

Contact: Budapesta, Benczúr u. 11, 1068 Ungaria
 Website: www.sdlg-eu.com | Email: info@sdlg-eu.com
sales@sdlg-eu.com | +36 130 180 12